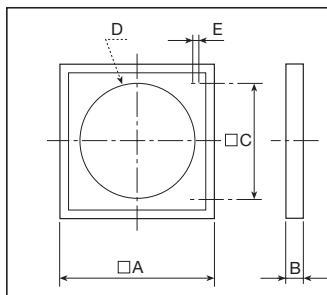




Couleur blanche

## Volets de surpression PER-W

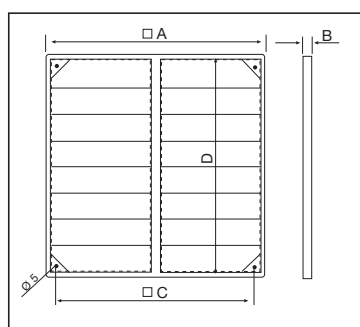
Volets de surpression entièrement construits en matériaux thermoplastiques stabilisés contre les rayons UV.



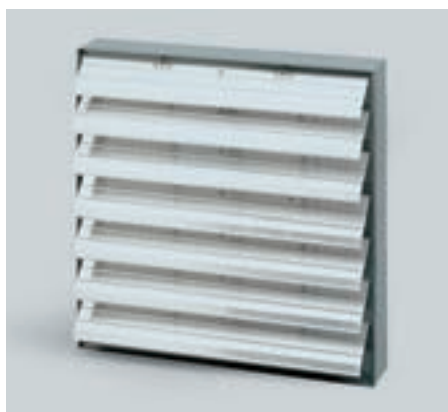
| Type      | □ A | B  | C   | Ø D | Ø E |
|-----------|-----|----|-----|-----|-----|
| PER-100 W | 123 | 12 | 90  | 98  | 4   |
| PER-125 W | 158 | 15 | 110 | 130 | 4   |
| PER-160 W | 178 | 20 | 130 | 152 | 4   |
| PER-200 W | 243 | 21 | 184 | 205 | 5   |
| PER-250 W | 294 | 26 | 233 | 260 | 5   |
| PER-355 W | 394 | 26 | 310 | 360 | 5   |
| PER-400 W | 457 | 26 | 365 | 420 | 5   |
| PER-450 W | 499 | 31 | 395 | 460 | 5   |
| PER-500 W | 548 | 31 | 443 | 510 | 5   |



Couleur grise

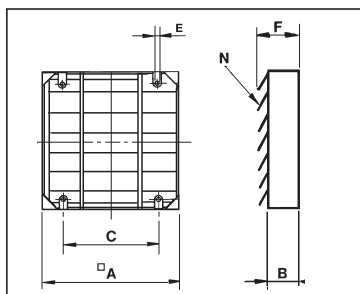


| Type       | □ A  | D    | □ C | B  |
|------------|------|------|-----|----|
| PER-560 W  | 605  | 565  | 522 | 28 |
| PER-630 W  | 696  | 655  | 626 | 31 |
| PER-710 W  | 760  | 720  | 692 | 40 |
| PER-800 W  | 840  | 800  | 772 | 40 |
| PER-1000 W | 1040 | 1000 | 972 | 40 |



## Volets de surpression PER-CN

Volets de surpression composés d'un cadre en acier peint et de ventelles en aluminium. Ils sont équipés d'un grillage anti-volatile.



| Type        | A    | B  | C   | Ø E | F   | N  |
|-------------|------|----|-----|-----|-----|----|
| PER-250 CN  | 333  | 40 | 287 | 8   | 104 | 6  |
| PER-355 CN  | 398  | 40 | 352 | 8   | 104 | 7  |
| PER-400 CN  | 451  | 40 | 405 | 8   | 104 | 8  |
| PER-450 CN  | 504  | 40 | 458 | 8   | 104 | 9  |
| PER-500 CN  | 557  | 40 | 511 | 8   | 104 | 10 |
| PER-630 CN  | 700  | 50 | 590 | 10  | 187 | 5  |
| PER-710 CN  | 800  | 50 | 690 | 10  | 187 | 6  |
| PER-800 CN  | 900  | 50 | 790 | 10  | 187 | 7  |
| PER-1000 CN | 1100 | 50 | 990 | 10  | 187 | 8  |



## Kit condensation CWW 100/110

- Kit condensation pour extracteur de toilettes EDM – SILENT – DECOR.
- En cas de montage horizontal de l'extracteur de toilettes EDM – SILENT – DECOR Avec un tuyau de refoulement vertical dans des toitures vides ou greniers non chauffés, le kit condensation récolte les condensats et les évacue par un tuyau latéral.

