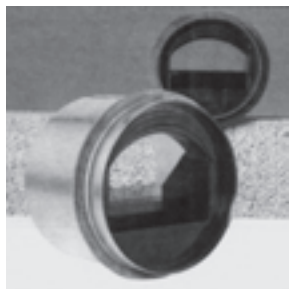


# Accessoires de montage

## RÉGULATEURS DE DÉBIT à POSER DANS LA GAINÉ



### ■ Régulateur de débit pour gaine RD

Le régulateur de débit pour gaine RD se place à l'intérieur du conduit afin d'obtenir un débit constant entre 50 et 200 Pascal.

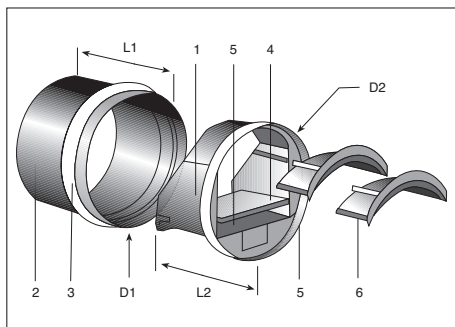
Évitez tout réglage ou équilibrage de l'installation. Le débit est toujours constant quelles que soient les variations de pression dans le

réseau.

Possibilité de livrer des régulateurs de débit RD HP de diamètre 80 à 250mm pour des réseaux haute pression de 150 à 600 Pascal.

### ■ Composition

1. Corps du régulateur
2. Fourreau plastique
3. Joint brosse
4. Volet
5. Piston amortisseur
6. Cales de réglage des débits



RD Ø	D1 (mm)	L1 (mm)	Ø D2 (mm)	L2 (mm)
Ø 80	75	90	73	68
Ø 100	95	90	93	77
Ø 125	119	90	117	77
Ø 160	154	120	152	82
Ø 200	194	120	192	82
Ø 250	244	120	242	82

RD	Débit en m³/h									
Ø 80	15	30	45	50	60	/	/	/	/	/
Ø 100	15	30	45	60	75	90	100	/	/	/
Ø 125	15	30	45	60	75	90	120	150	180	/
Ø 160	120	150	180	210	240	270	300	/	/	/
Ø 200	210	240	270	300	350	400	450	500	/	/
Ø 250	300	350	400	450	500	550	600	650	700	/

### ■ Fonctionnement

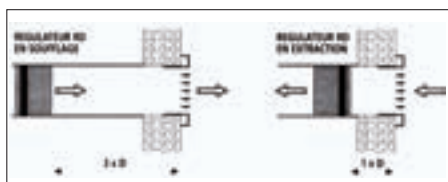
Un volet régulateur en matière plastique équipé d'un ressort d'équilibrage en inox et d'un piston amortisseur calibre la veine d'air

en fonction de la différence de pression. (Système breveté)

### ■ Mise en oeuvre

Le régulateur de débit se monte à l'intérieur de conduits verticaux ou horizontaux par simple emboîtement. Le maintient l'étan-

chéité étant assurés par un joint brosse. Il est impératif de respecter le sens du flux d'air indiqué sur la manchette.



### ■ Entretien

Le régulateur de débit doit rester accessible afin de permettre son entretien.

### ■ Caractéristiques acoustiques

Les régulateurs de débit sont caractérisés par leur niveau de puissance acoustique Lw exprimé en dB(A)

Débit (m³/h)	Lw en dB(A)			
	50 Pa	100 Pa	150 Pa	200 Pa
15	25	29	32	35
30	26	31	35	38
45	27	33	36	39
60	32	37	39	42
75	32	37	40	42
90	32	38	41	44
120	30	34	39	42
150	33	37	41	45
180	34	40	44	47
210	34	40	42	44
240	35	41	44	47
270	37	43	45	49
300	33	37	42	45
350	35	40	44	47
400	37	42	45	50
450	38	44	46	51
500	39	46	48	53