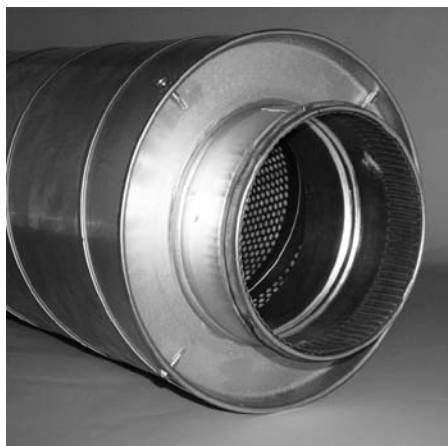
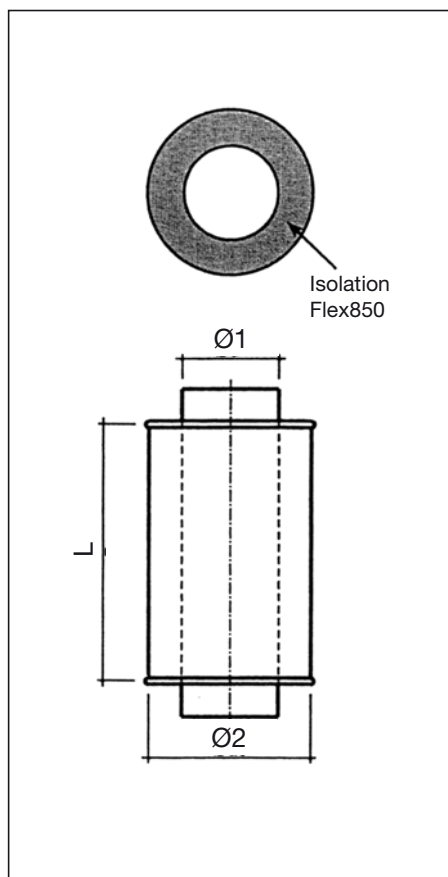


Série GD



Accessoires de montage

■ Dimensions



Accessoires

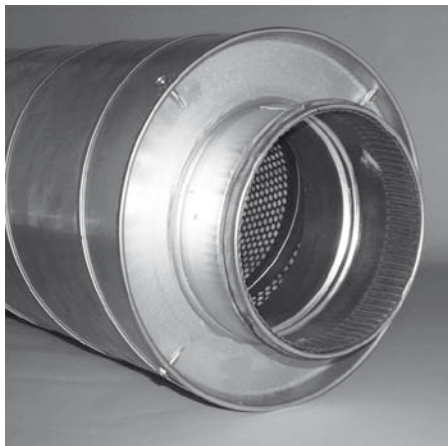
Atténuation acoustique à retirer du spectre de puissance acoustique du ventilateur.

■ Données techniques

GD		Hz							Ø2
Ø1	L = mm	125	250	500	1K	2K	4K	8K	
atténuation en db									
80	600	9	16	28	46	53	46	25	180
80	900	5	20	36	56	57	58	41	180
80	1200	6	23	40	62	61	62	45	180
100	600	8	13	25	40	50	40	21	200
100	900	5	18	33	53	55	48	28	200
100	1200	6	22	39	60	61	53	33	200
125	600	7	12	23	39	47	32	18	225
125	900	3	16	29	53	52	39	24	225
125	1200	3	18	37	60	59	52	28	225
150	600	7	12	23	39	47	32	18	250
150	900	3	16	29	53	52	39	24	250
150	1200	3	18	37	60	59	52	28	250
160	600	4	8	21	37	40	22	14	250
160	900	4	12	27	46	51	29	20	250
160	1200	3	14	34	51	53	33	18	250
180	600	4	8	21	37	40	22	14	300
180	900	4	12	27	46	51	29	20	300
180	1200	3	14	34	51	53	33	18	300
200	600	4	8	20	31	32	20	15	315
200	900	4	10	25	32	40	24	18	315
200	1200	4	13	32	51	48	28	17	315
225	600	4	8	20	31	32	20	15	355
225	900	4	10	25	32	40	24	18	355
225	1200	4	13	32	51	48	28	17	355
250	600	2	6	15	27	25	15	14	355
250	900	2	8	22	37	34	18	16	355
250	1200	2	10	27	42	39	20	18	355
280	600	2	6	15	27	25	15	14	355
280	900	2	8	22	37	34	18	16	355
280	1200	2	10	27	42	39	20	18	355
300	600	4	8	11	16	16	11	11	400
300	900	5	12	15	24	24	14	13	400
300	1200	6	15	17	28	28	17	15	400
315	600	4	8	11	16	16	11	11	500
315	900	5	12	15	24	24	14	13	500
315	1200	6	15	17	28	28	17	15	500
355	600	4	7	10	12	12	10	9	500
355	900	4	10	14	22	22	13	12	500
355	1200	5	12	16	25	25	15	14	500
400	600	3	6	9	13	13	9	8	600
400	900	4	10	14	21	21	12	11	600
400	1200	8	14	15	23	23	13	12	600
450	900	4	7	10	13	13	10	9	630
450	1200	5	11	16	21	21	13	11	630
500	900	5	8	12	15	15	12	10	710
500	1200	6	12	18	21	21	14	12	710
560	900	5	6	12	15	15	12	10	710
560	1200	6	12	18	21	21	14	12	710
600	900	5	8	11	11	11	9	7	710
600	1200	5	11	16	15	15	11	9	710
630	900	5	8	11	11	11	9	7	800
630	1200	5	11	16	15	15	11	9	800
710	900	5	8	11	11	11	9	7	900
710	1200	5	9	15	15	15	10	8	900
800	1200	5	6	11	10	10	9	6	1000
800	1500	5	10	14	13	13	11	8	1000
900	1200	5	6	11	10	10	9	6	1120
900	1500	5	10	14	13	13	11	8	1120
1000	1200	4	7	10	9	9	8	5	1250
1000	1500	5	8	12	12	12	9	6	1250
1120	1200	4	7	10	9	9	8	5	1250
1120	1500	5	8	12	12	12	9	6	1250
1250	1200	4	7	10	9	9	8	5	1400
1250	1500	5	8	12	12	12	9	6	1400

SILENCIEUX CIRCULAIRE AVEC BAFFLE

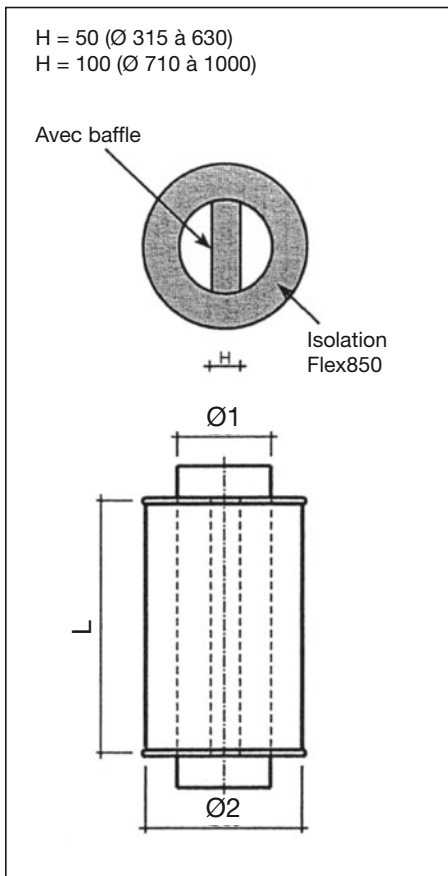
Série GDB



Données techniques

GDB		Hz							Ø2
Ø1	L = mm	125	250	500	1K	2K	4K	8K	
		atténuation en db							
315	600	6	12	19	27	34	30	20	500
315	900	7	17	29	38	46	34	23	500
315	1200	11	23	36	47	58	40	28	500
355	600	5	10	17	25	30	25	17	500
355	900	7	15	22	33	40	30	19	500
355	1200	10	21	32	45	52	36	24	500
400	600	5	9	16	22	29	20	15	600
400	900	6	15	19	28	37	23	18	600
400	1200	9	22	30	42	48	29	22	600
450	900	6	12	18	26	28	19	14	630
450	1200	8	16	25	32	34	22	16	630
500	900	6	13	19	27	30	20	15	710
500	1200	8	17	26	35	38	23	18	710
560	900	6	13	19	27	30	20	15	710
560	1200	8	17	26	35	38	23	18	710
600	900	9	15	24	31	28	18	14	800
600	1200	11	19	24	33	31	19	15	800
630	900	9	15	24	31	28	18	14	800
630	1200	11	19	24	33	31	19	15	800
710	900	7	13	20	26	24	16	12	900
710	1200	9	13	22	30	26	17	14	900
800	1200	6	11	16	24	22	15	11	1000
800	1500	6	14	18	27	24	17	12	1000
900	1200	6	11	16	24	22	15	11	1120
900	1500	6	14	18	27	24	17	12	1120
1000	1200	5	10	14	22	21	14	10	1250
1000	1500	5	13	16	25	23	16	11	1250
1120	1200	5	10	14	22	21	14	10	1400
1120	1500	5	13	16	25	23	16	11	1400
1250	1500	5	12	15	23	21	14	10	1500

Dimensions



Atténuation acoustique à retirer du spectre de puissance acoustique du ventilateur.