

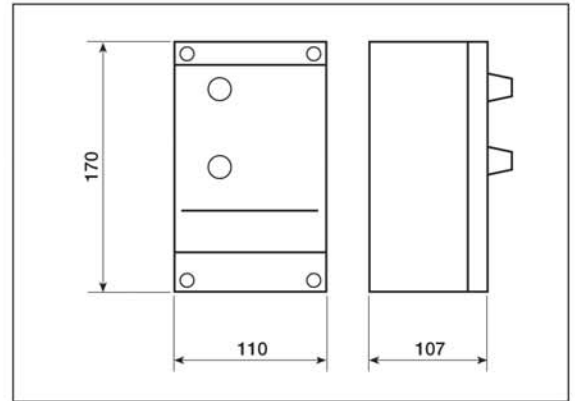


■ Variateur électronique monophasé, automatique REB-4 auto

Variateur électronique de tension, monophasé, asservi à une sonde de température.

Il fait varier la vitesse de rotation des ventilateurs de façon continue. Quand la température est inférieure ou égale à la température de consigne, les ventilateurs fonctionnent en vitesse minimale; quand la température augmente, la vitesse augmente proportionnellement.

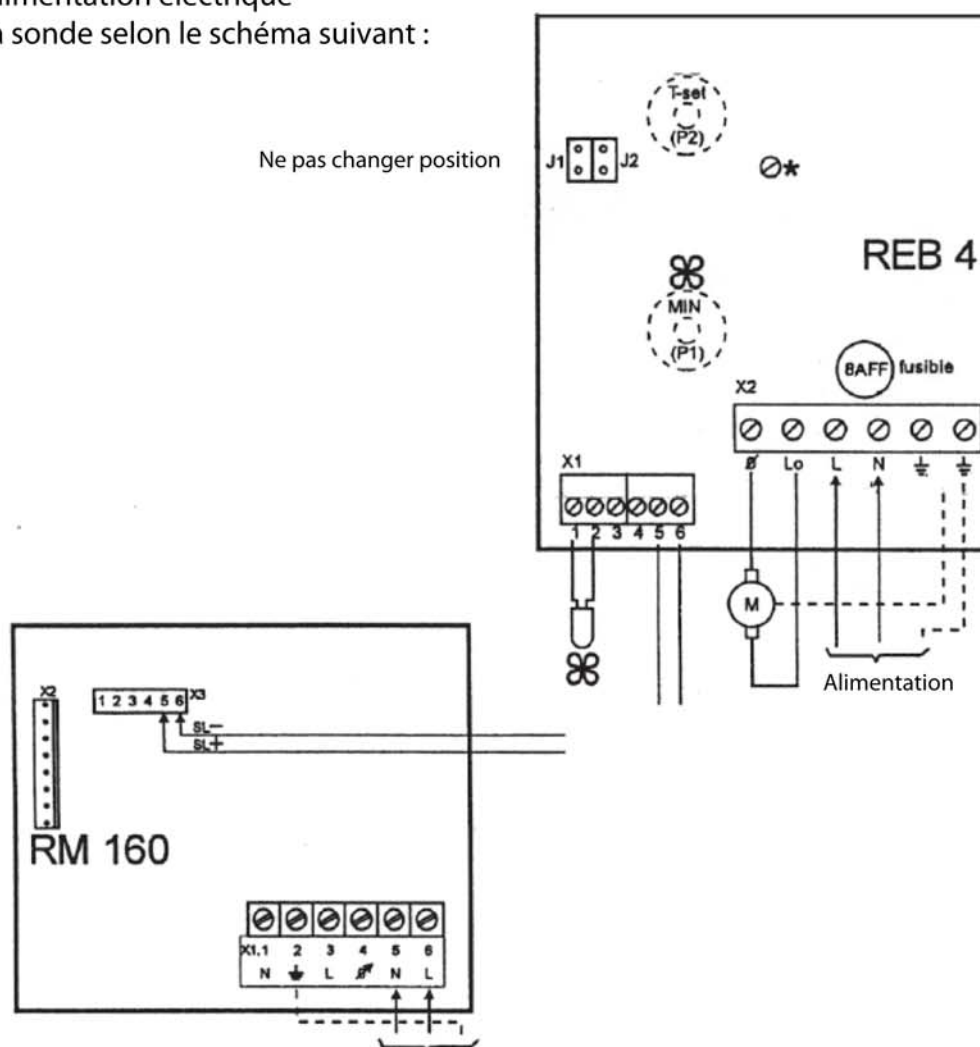
- Tension: 230 V 50/60 Hz
- Charge maxi: 4A
- Réglage de la température de consigne entre 10 et 45°C
- Réglage de la vitesse minimale des ventilateurs.



■ Schéma électrique REB - 4 Auto

REB - 4 Auto - Variateur de vitesse automatique avec sonde pour ventilateur.

- Ouvrir le couvercle.
- Fixer le variateur à la paroi à l'aide de 4 chevilles.
- Raccorder le ou les ventilateurs au bornier.
- Raccorder alimentation électrique
- Raccorder la sonde selon le schéma suivant :



- La tension minimum d'alimentation du ventilateur est ajustée en usine à +/- 85 volts.