



■ LTV-12

Thermostat de commande pour auto-transformateur TMA 2 (1 x 230V) et TMA 3 (3 x 400V) en position A automatique.

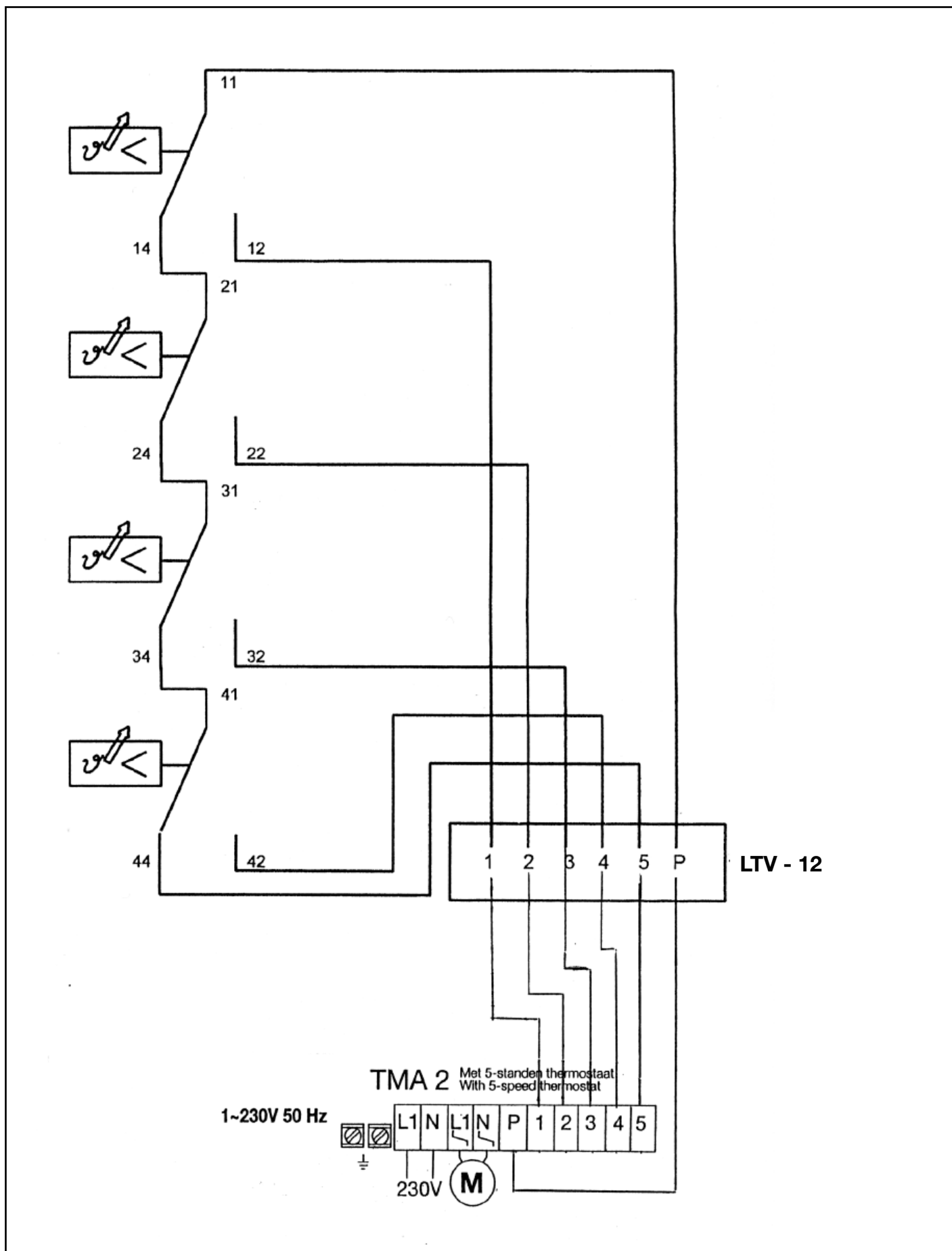
Ce thermostat à 5 contacts pilote l'auto-transformateur TMA 2 (1 x 230V) et TMA 3 (3 x 400V) pour la variation automatique de la vitesse du ventilateur.

Le LTV-12 monophasé est relié à une sonde de température fixe monté sur le boîtier.

Il fait varier la vitesse de rotation du ventilateur en 5 étages pour des écarts de température supérieurs à +4°C par rapport à la température de consigne. Quand la température est inférieure ou égale à la température de consigne, le ventilateur fonctionne en vitesse minimale, quand la température augmente, la vitesse du ventilateur augmente proportionnellement en 5 étages.

- Tension: 1 x 230V – 50 Hz
- Charge maxi.: 16A
- Réglage de la température de consigne entre 0°C et +40°C.

■ Schéma électrique LTV - 12





■ Schéma électrique LTV-12

